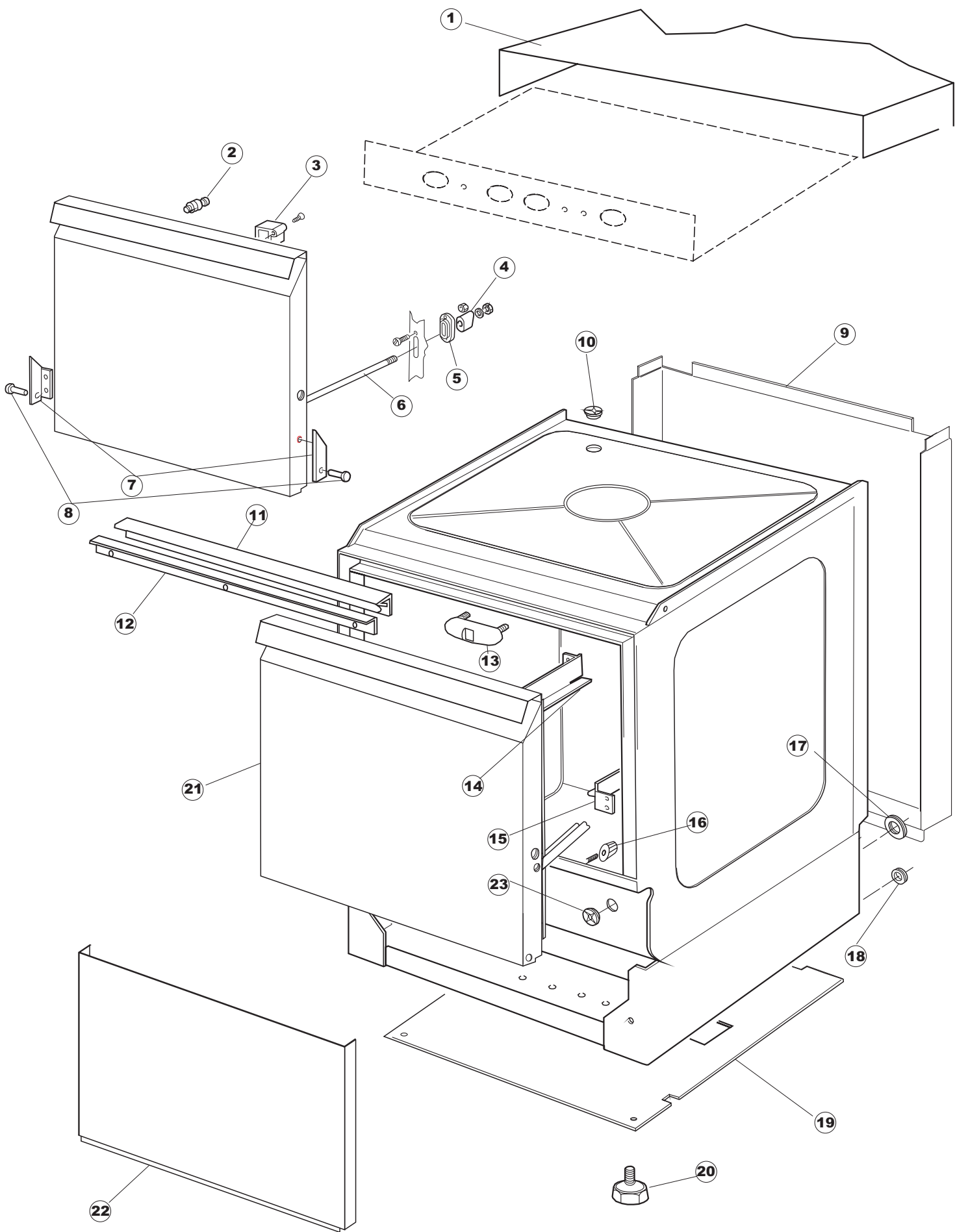
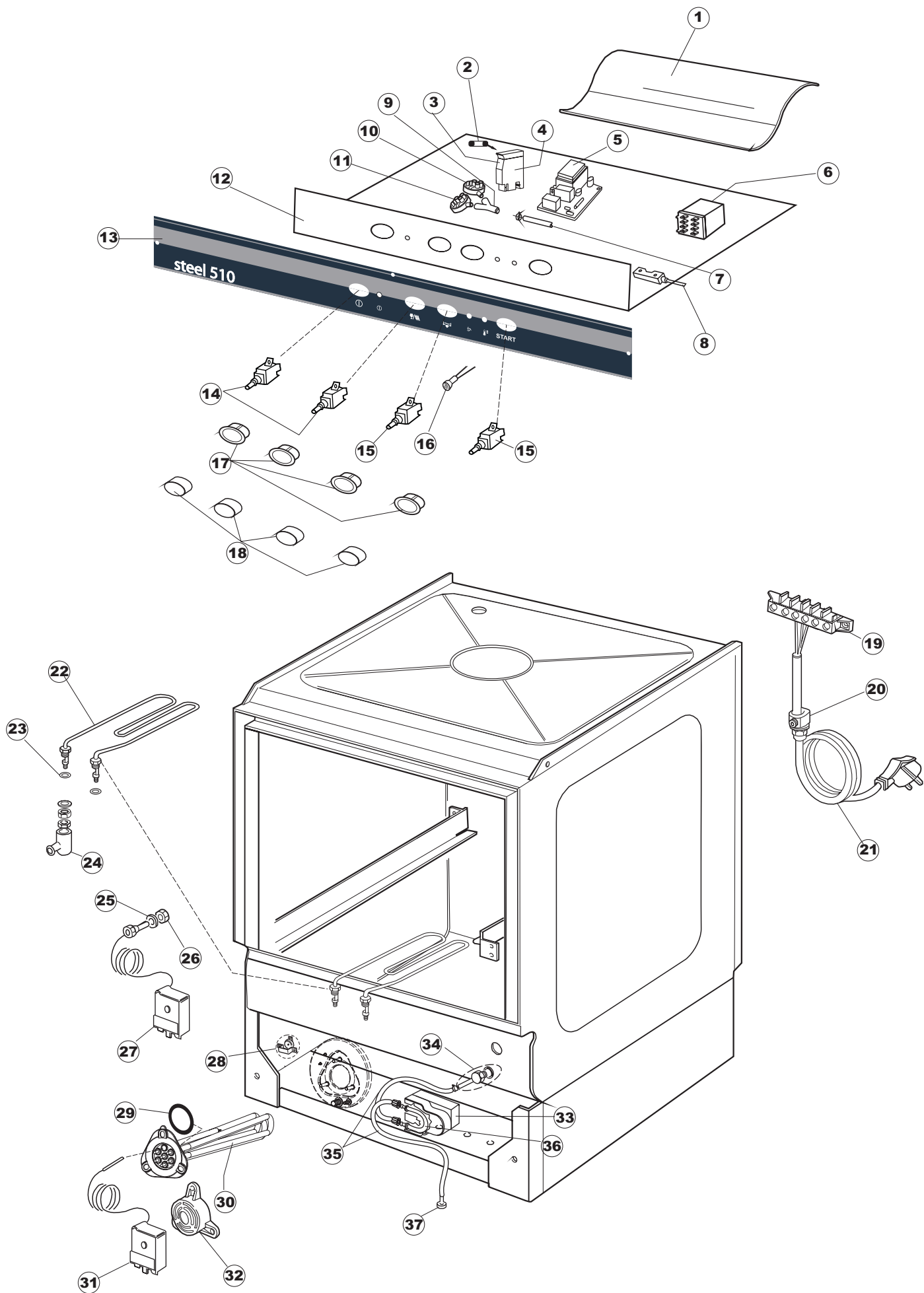


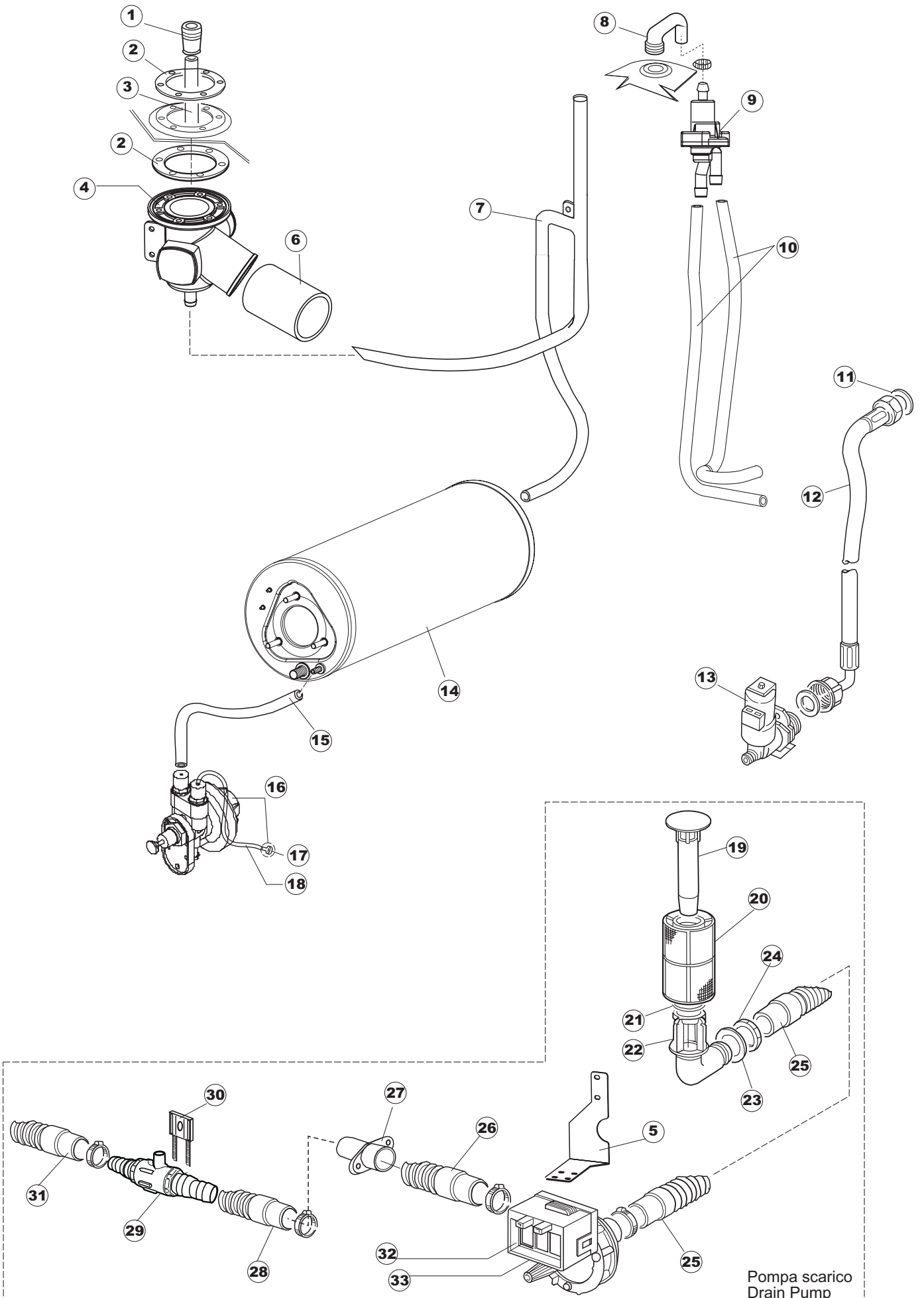
VUE A



VUE B

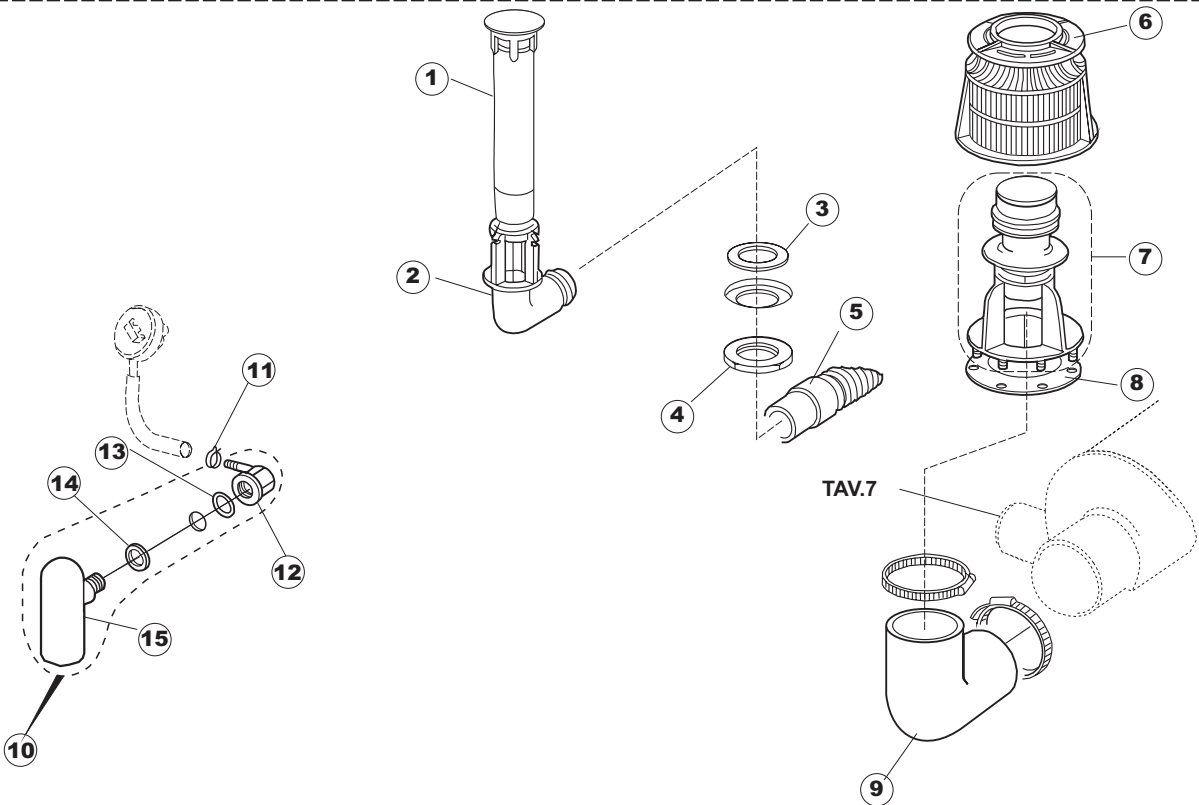
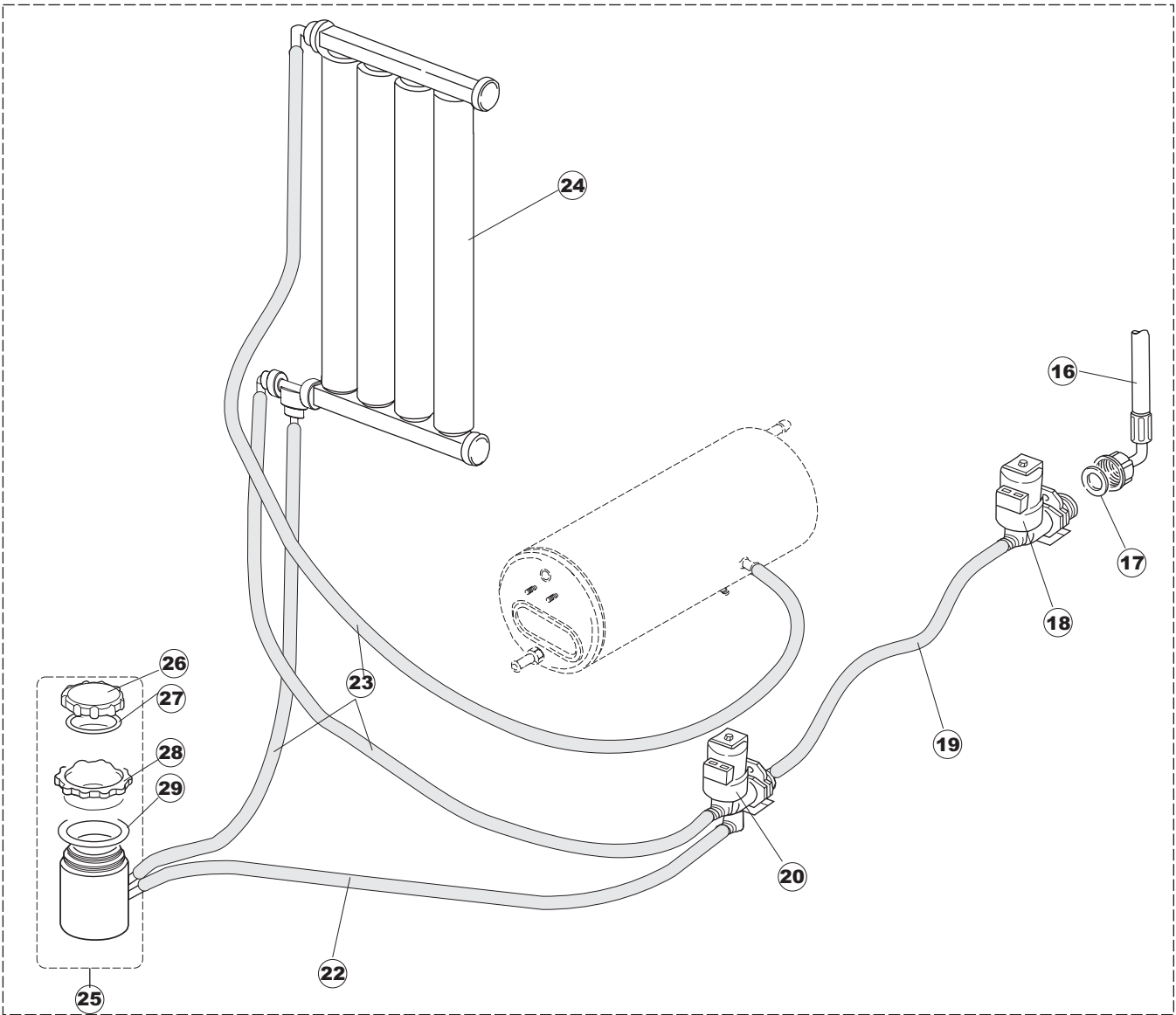


VUE C

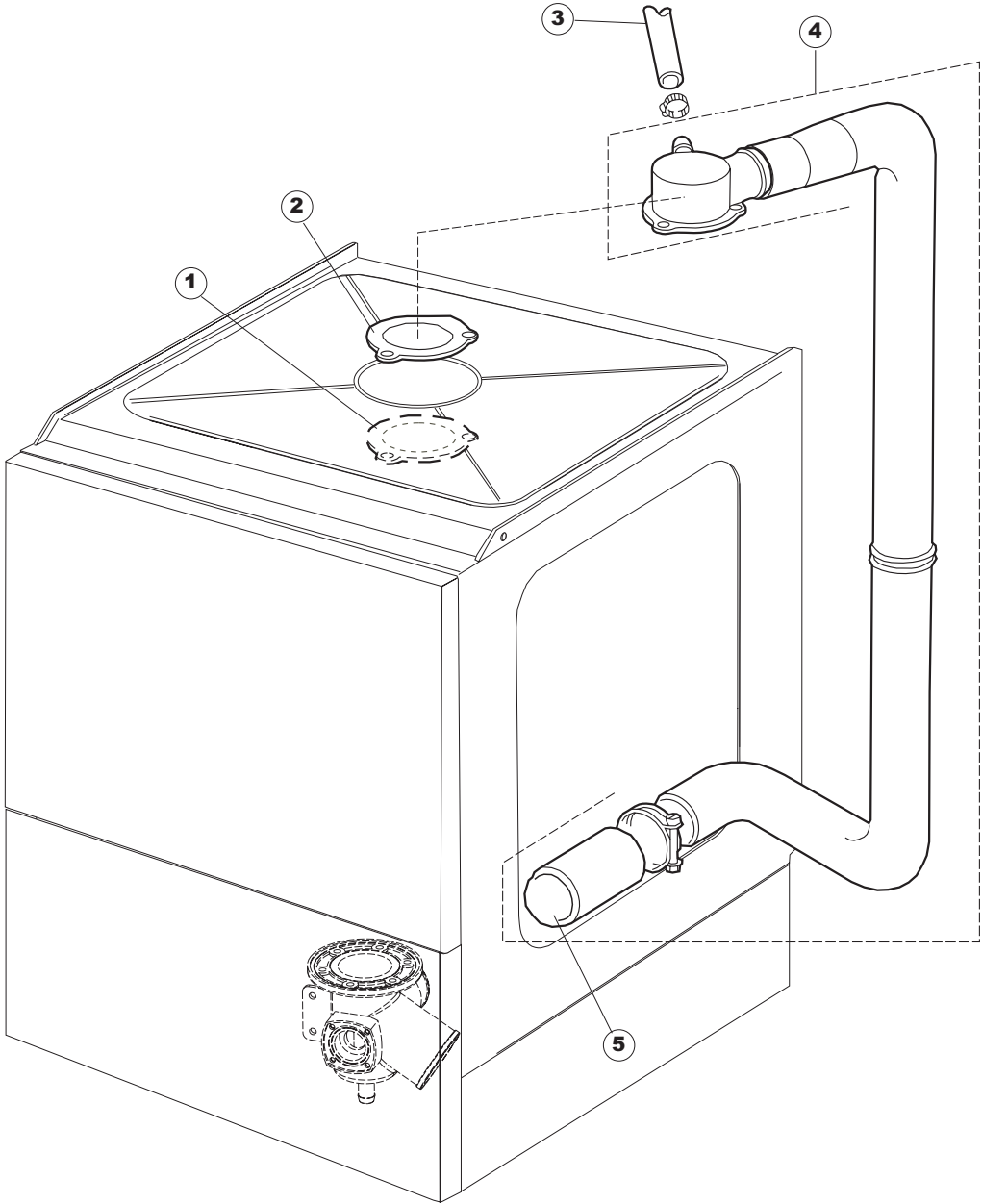


Pompa scarico
Drain Pump

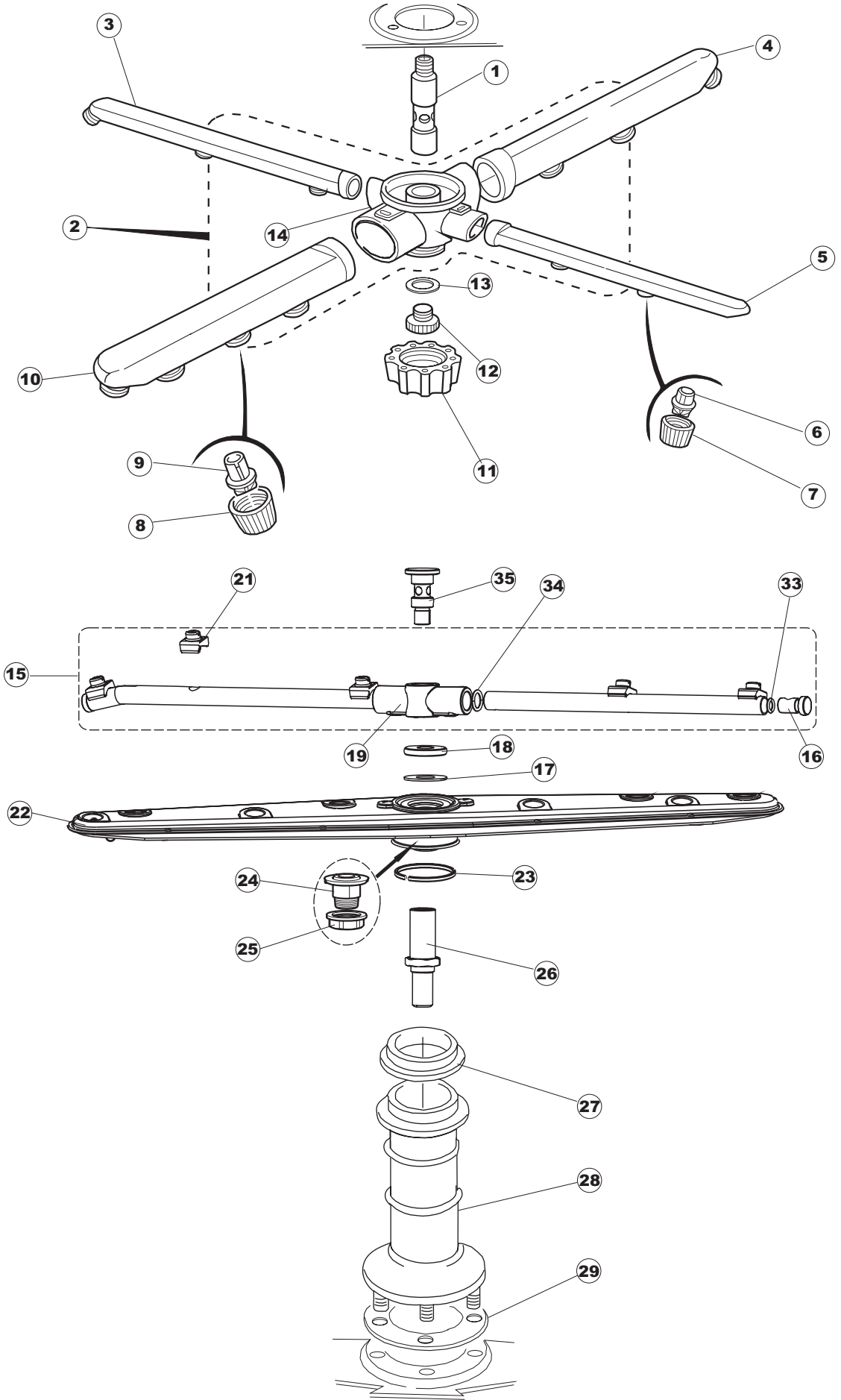
VUE D



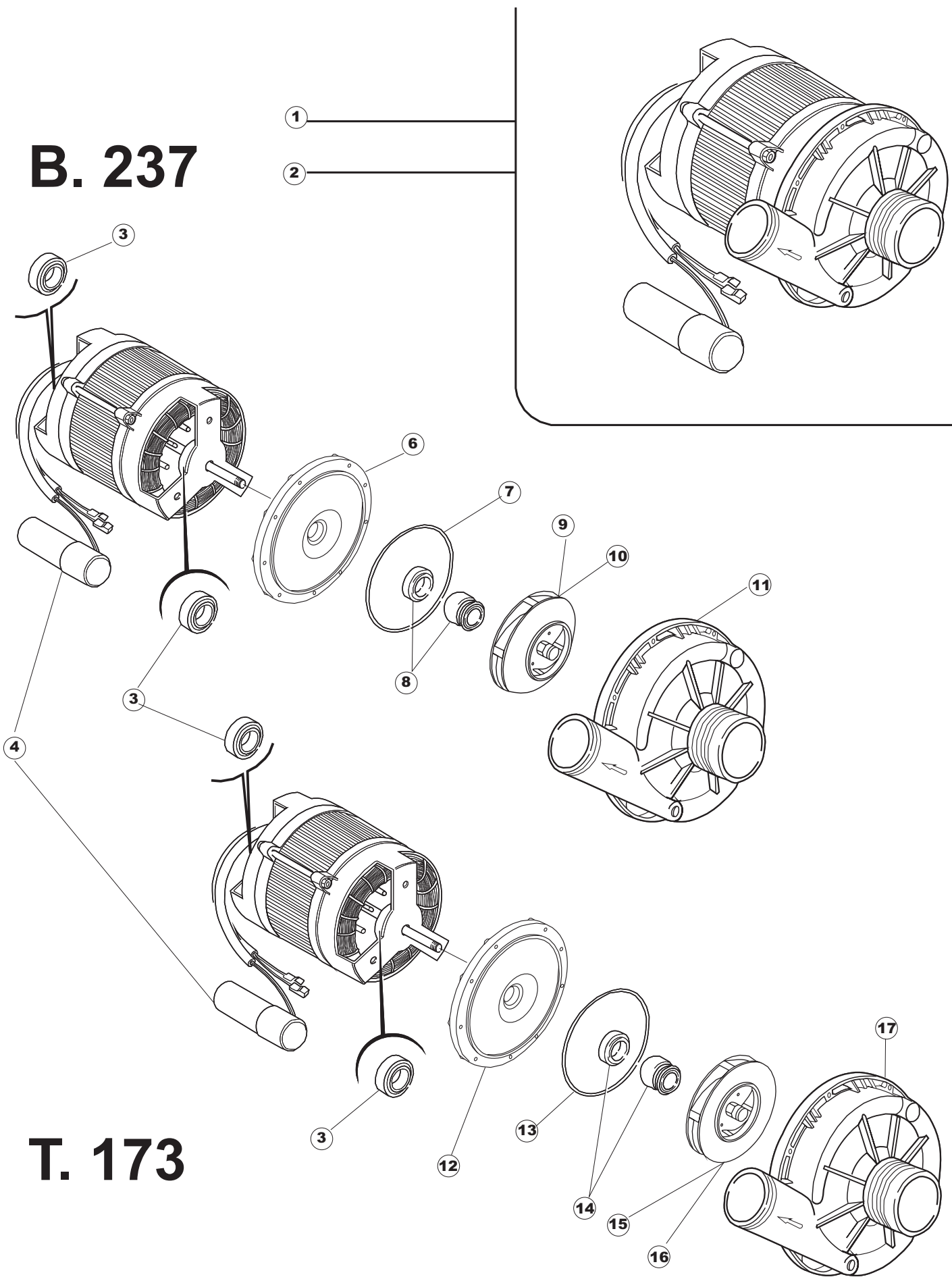
VUE E



VUE F



B. 237



T. 173

B. 237

(T2350)

